

Vergokan NV
Herrn Jean van Eeghem
Meersbloem Melden 16
9700 OUDENAARDE
Belgien

Schreiben**11337/2019**

Unsere Zeichen: (2400/981/19)-CM
Kunden-Nr.: 1402
Sachbearbeiter: Herr Maertins
Fachbereich: BS
Kontakt: 0531-391-8265
c.maertins@ibmb.tu-bs.de

Ihre Zeichen: JEAN.VANEEGHEM@VERGOKAN.COM
Ihre Nachricht vom: 30.04.2019

Datum: 28.06.2019

Gültigkeit der gutachterlichen Stellungnahmen Nr. (3305/9930-1)-CM vom 14.06.2004, (3305/9930-2)-CM vom 31.08.2000, (3305/9930-3)-CM vom 26.06.2002 und (3305/9930-4)-CM vom 03.03.2003.

Sehr geehrte Damen und Herren,

aufgrund Ihrer Anfrage vom 30.04.2019 teilen wir Ihnen mit, dass die in den gutachterlichen Stellungnahmen Nr. (3305/9930-1)-CM vom 14.06.2004, (3305/9930-2)-CM vom 31.08.2000, (3305/9930-3)-CM vom 26.06.2002 und (3305/9930-4)-CM vom 03.03.2003 vorgenommenen

Beurteilungen von Kabeltragekonstruktionen der Vergokan NV, 9700 OUDENAARDE, hinsichtlich der Bewertung als „Normtragekonstruktion“ gemäß DIN 4102-12 : 1998-11

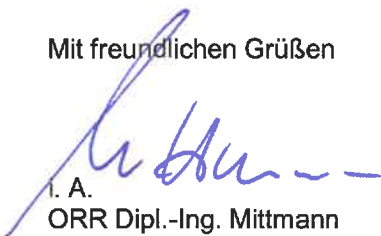
weiterhin Gültigkeit besitzen.


Der Lochanteil für die Kabelrinnen muss bei $15\% \pm 5\%$ liegen. Die Spannweite für Kabelleitern (Belastung 20 kg/m) und Kabelrinnen (Belastung 10 kg/m) muss $a \leq 1200$ mm betragen.

Die Gültigkeit der oben genannten gutachterlichen Stellungnahmen Nr. (3305/9930-1)-CM vom 14.06.2004, (3305/9930-2)-CM vom 31.08.2000, (3305/9930-3)-CM vom 26.06.2002 und (3305/9930-4)-CM vom 03.03.2003 und diesem Schreiben endet am 15.12.2019.

Eine Neuausstellung der oben genannten Stellungnahmen wurde von Ihnen beauftragt und erfolgt nach Vorlage aller notwendigen Unterlagen.

Mit freundlichen Grüßen


i. A.
ORR Dipl.-Ing. Mittmann
Stellv. Fachbereichsleiter


i. A.
Dipl.-Ing. Maertins
Sachbearbeiter

Vergokan NV
Herrn Note
Meersbloem Melden 16
B 9700 OUDENAARDE

Schreiben **12610/2014**

Unsere Zeichen: (3352/423/14)-CM
Kunden-Nr.: 1450
Sachbearbeiter: Herr Maertins
Abteilung: BS
Kontakt: 0531-391-8265
c.maertins@ibmb.tu-bs.de

Ihre Zeichen: Hr. Note
Ihre Nachricht vom: 20.05.2014

Datum: 08.07.2014

Gültigkeit der gutachterlichen Stellungnahme Nr. 3305/9930 -2- Mu- vom 14.06.2004 (Kabelrinne)

2 Anlagen

Sehr geehrte Damen und Herren,

aufgrund Ihrer Anfrage vom 20.05.2014 teilen wir Ihnen mit, dass die in der o.g. gutachterlichen Stellungnahme vorgenommene Beurteilung von Kabeltragekonstruktionen der Vergokan NV, B-9700 Oudenaarde hinsichtlich der Bewertung als „Normtragekonstruktion“ gemäß DIN 4102-12 : 1998-11 weiterhin Gültigkeit besitzt.

Ergänzend zur der o.g. gutachterlichen Stellungnahme teilen wir Ihnen mit, dass die folgenden Varianten und die dazugehörigen Anlagen geändert werden und die bisherigen Ausführungen ersetzen.


Abschnitt 3.2, Variante 1 und Variante 2 (Anlagen 11 und 12): Die Ausführungen mit schräger Gewindestangenabhängung werden, wie auf den Anlagen 1 und 2 zu diesem Schreiben dargestellt, geändert.

Die Gültigkeit der gutachterlichen Stellungnahme Nr. 3305/9930-2 –Mu- vom 14.06.2004 in Verbindung mit diesem Schreiben endet am 14.06.2019.

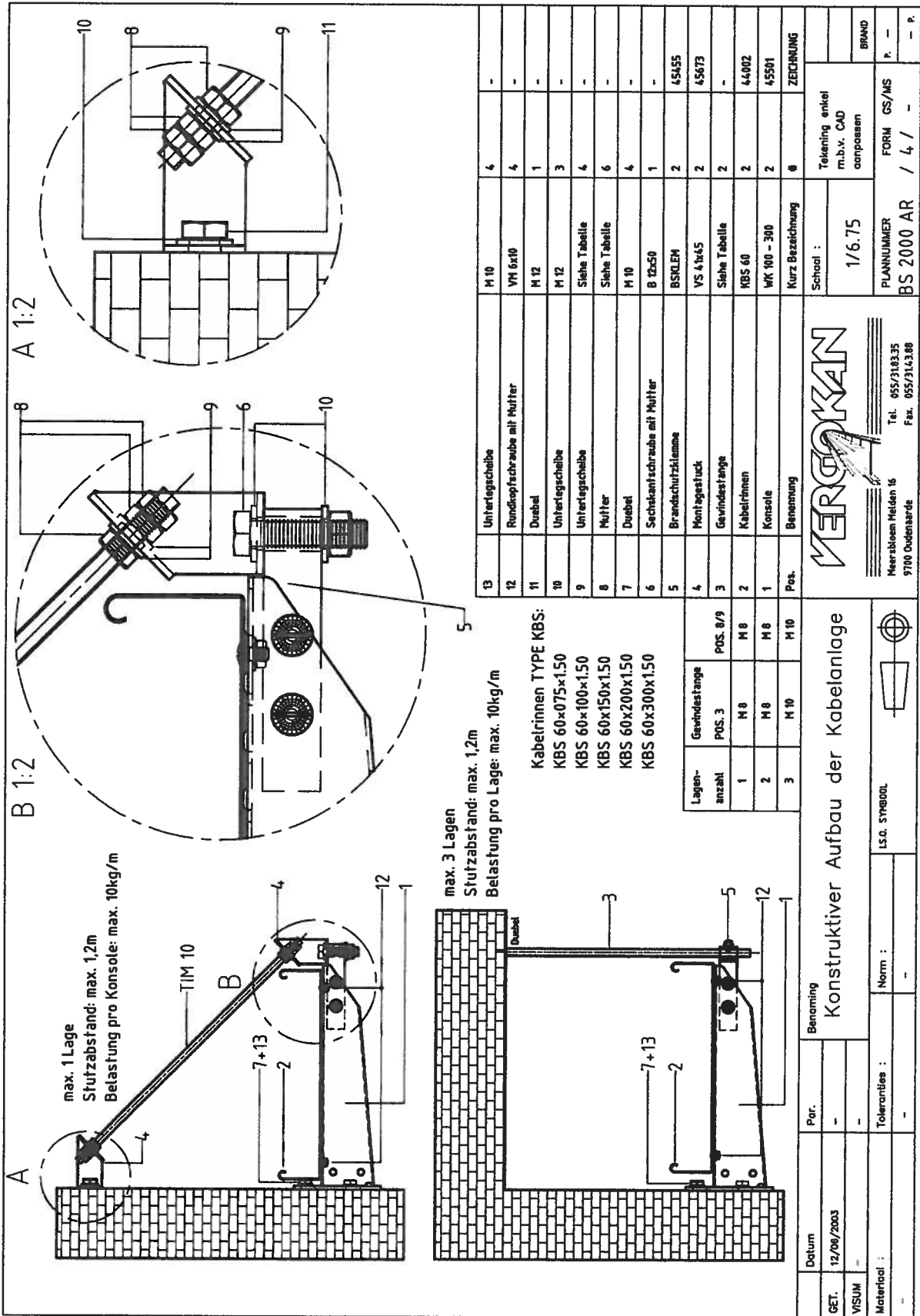
Dieses Dokument darf nur vollständig und unverändert weiterverbreitet werden. Auszüge oder Kürzungen bedürfen der schriftlichen Genehmigung der MPA Braunschweig. Dokumente ohne Unterschrift haben keine Gültigkeit. Dieses Dokument wird unabhängig von erteilten bauaufsichtlichen Anerkennungen erstellt und unterliegt nicht der Akkreditierung.

Die Gültigkeitsdauer dieser gutachterlichen Stellungnahme kann auf Antrag und in Abhängigkeit vom Stand der Technik verlängert werden.

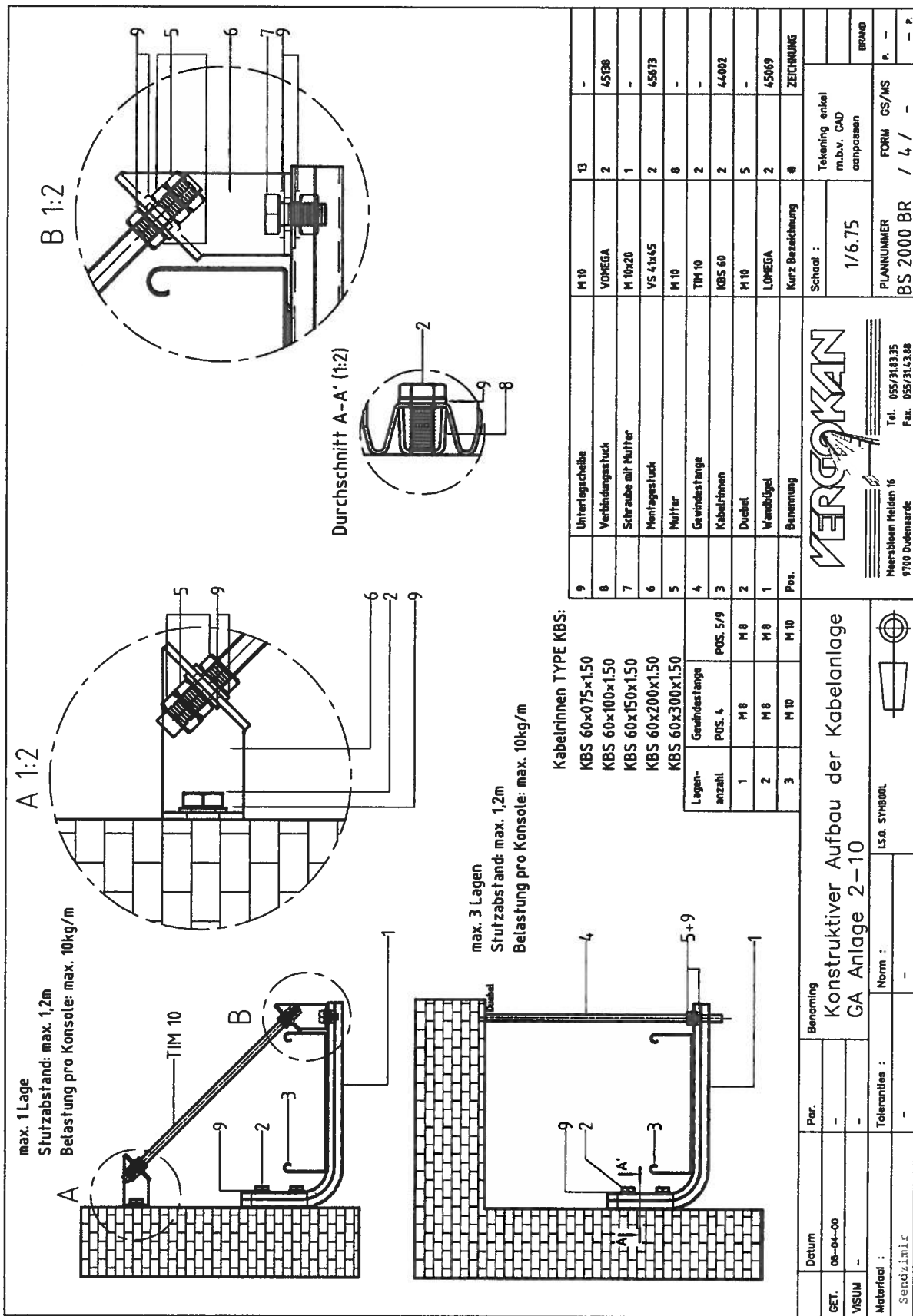
Mit freundlichen Grüßen

i. A. 
ORR Dr.-Ing. Rohling
Fachbereichsleiterin


i.A.
Dipl.-Ing. Maertins
Sachbearbeiter



Anlage 10a: ersetzt Anlage 10 der gutachterlichen Stellungnahme Nr. 3305/9930-2 –Mu- vom 14.06.2004.



Anlage 11a: ersetzt Anlage 11 der gutachterlichen Stellungnahme Nr. 3305/9930-2 -Mu- vom 14.06.2004.